

Unterstellbock 3 t

Technische Daten:

- Tragkraft: 3 Tonnen
- Höhe min.: 303 mm
- Höhe max.: 438 mm
- Sattelbreite: 90 mm
- Standfläche: 205 x 188 mm
- Gewicht: 7,5 kg / Paar



Unterstellbock 6 t

Technische Daten:

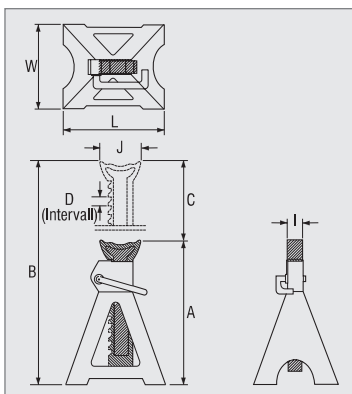
- Tragkraft: 6 Tonnen
- Höhe min.: 405 mm
- Höhe max.: 620 mm
- Sattelbreite: 100 mm
- Standfläche: 280 x 255 mm
- Gewicht: 14,6 kg / Paar



Unterstellbock 10 t

Technische Daten:

- Tragkraft: 10 Tonnen
- Höhe min.: 452 mm
- Höhe max.: 700 mm
- Sattelbreite: 120 mm
- Standfläche: 312 x 285 mm
- Gewicht: 25,5 kg / Paar



Technische Daten								
Angaben (mm)	A	B	C	D	I	J	L	W
WK 3003.1	303	438	135	11	26	90	205	188
WK 3006.1	405	620	215	20	28	100	280	255
WK 3012.1	452	700	248	28	40	120	312	285

Art.-Nr.	Artikel-Bezeichnung	VPE
WK 3003.1	Unterstellbock 3 t (Paar)	1
WK 3006.1	Unterstellbock 6 t (Paar)	1
WK 3012.1	Unterstellbock 10 t (Paar)	1

Technische Änderungen vorbehalten • Für Druckfehler keine Haftung